

Правила эксплуатации и ухода за мебелью.

1. Мебель может быть использована только по своему назначению в соответствии с её функциональными характеристиками.

2. Мебель должна храниться и эксплуатироваться в закрытых отапливаемых помещениях при температуре не ниже +2°C и относительной влажности воздуха от 45 до 70%.

3. При установке изделий мебели в непосредственной близости от нагревательных и отопительных приборов их поверхности во время эксплуатации должны быть защищены от нагрева. Температура нагрева элементов мебели не должна превышать 40°C.

4. Для предотвращения деформации двери в изделии должны быть закрыты. Не следует открывать дверь более чем на 90° - это приводит к поломке петель.

5. При ослаблении крепления соединений необходимо периодически подтягивать винты, шурупы, стяжки и т.п.

6. Поверхности изделий следует предохранять от различных растворителей, кислот, щелочей и механических повреждений.

7. Поверхности изделий можно освежить, применяя специальные составы, которые имеются в хозяйственных магазинах. Не допускается применение соды, порошков и других материалов, не предназначенных для ухода за мебелью.

8. Помните, что сохранность и долговечность изделия зависит не только от её конструкции и качества материалов, но и от правильной эксплуатации и ухода за ней.

ГАРАНТИЙНЫЙ ТАЛОН

Набор мебели для спальни "АМЕЛИ" изготовлен на ООО "Волгодонский комбинат древесных плит" по ТО 5617-129-00257561-14 в соответствии с требованиями технического регламента таможенного союза ТР ТС 025/2012. О безопасности мебельной продукции, ГОСТ 16371-93. "Мебель. Общие технические условия." ГОСТ 19917-93 "Мебель для сидения и лежания." Декларация о соответствии ТС N RU Д-РУ.АЯ21.В.02951 действительна по 24.08.2018 г.



УСЛОВИЯ ГАРАНТИИ

1. Предприятие-изготовитель гарантирует соответствие изделия требованиям ГОСТ 16371-93, ГОСТ 19917-93 при соблюдении условий транспортирования, сборки и эксплуатации. Гарантийный срок эксплуатации - 18 месяцев. Срок исчисляется со дня продажи изделия.

Дефекты производственного характера, обнаруженные в течение гарантийного срока, устраняются за счёт предприятия-изготовителя. Претензии на такие дефекты принимаются при наличии паспорта, этикетки с упаковки и гарантийного талона с отметкой даты продажи мебели.

2. Изделие снимается с гарантийного обслуживания в следующих случаях:

- если имеет следы постороннего вмешательства или была попытка ремонта;
- если обнаружены несанкционированные изменения конструкции изделия;
- если изделие эксплуатировалось не в соответствии со своим целевым назначением или в условиях, для которых оно не предназначено.

3. Гарантия не распространяется на изделия, имеющие следующие повреждения:

- механические;
- вызванные стихией, пожаром, бытовыми факторами;
- вызванные попаданием на поверхность изделий едких веществ и жидкостей.

Срок службы изделия - 8 лет.

ДАТА ВЫПУСКА " ____ " ____ 201 г

ПРОВЕРЕНО СКК

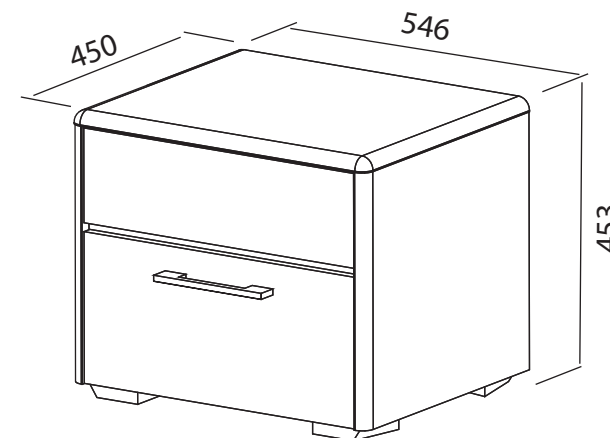
ДАТА ПРОДАЖИ " ____ " ____ 201 г.

ШТАМП МАГАЗИНА

Версия 2015 г. (1)



ООО "Волгодонский комбинат древесных плит"



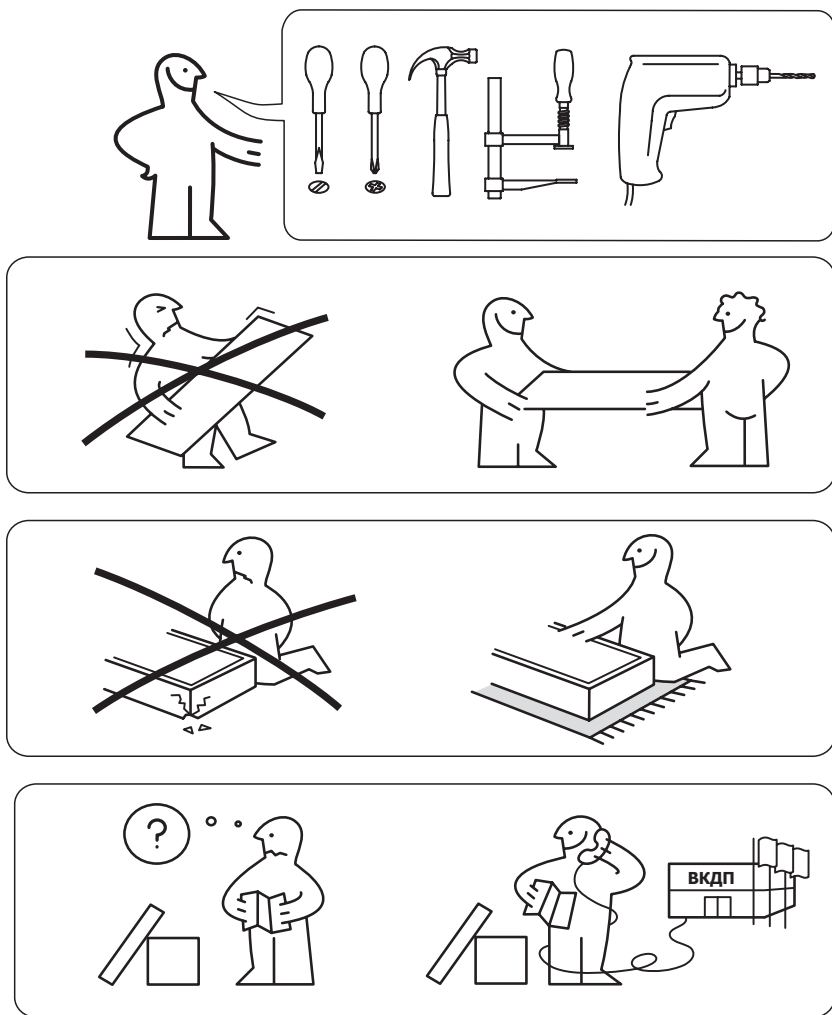
Тумба
ТД 193.03.01

НАБОР МЕБЕЛИ ДЛЯ СПАЛЬНИ

АМЕЛИ

ПМ-193.00.00.000

Паспорт и схемы сборки



Уважаемый покупатель!

Прежде, чем начать сборку изделия, убедитесь в соответствии выбранного Вами изделия (см. обложку паспорта) с номером изделия, указанным на этикетке, наклеенной на пакете.

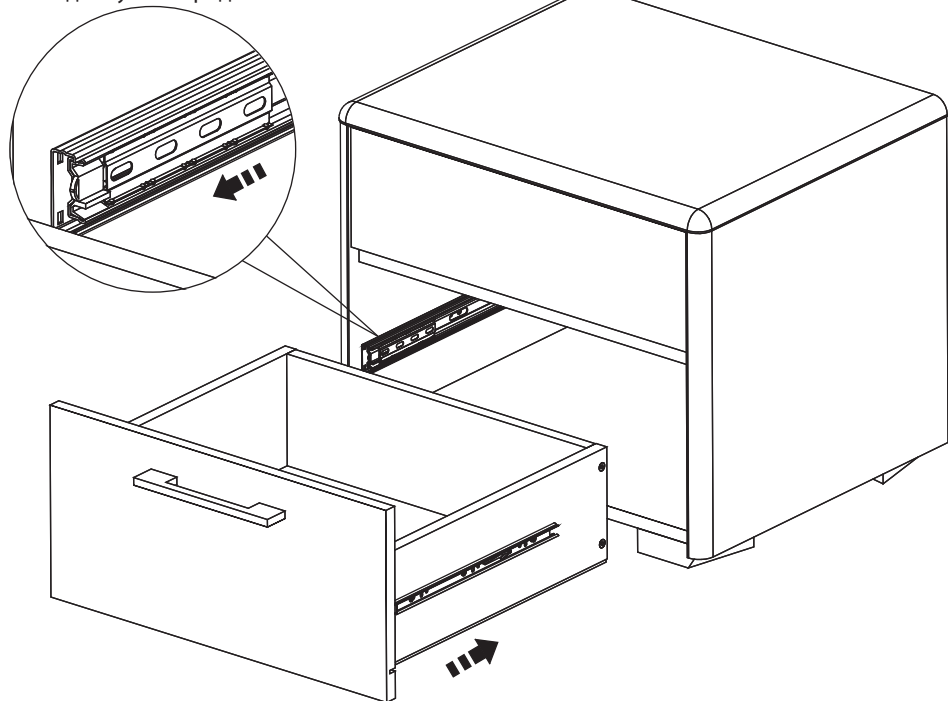
Упаковку с этикеткой сохранять до конца сборки.

Сборку рекомендуется производить с помощью специалиста, так как неправильная сборка может привести к опрокидыванию мебели, что может повлечь за собой ущерб или телесные повреждения.

Предприятие оставляет за собой право вносить некоторые конструктивные изменения, не ухудшающие внешний вид и не влияющие на функциональные свойства изделия.

8 Установка нижнего ящика

Перед установкой ящика сепараторы с шариками выдвинуть вперед



Упаковочная ведомость

Наименование детали		Обозначение	Размеры, мм		Кол-во, шт.
Стенка вертикальная правая		1-5	408	449	1
Стенка вертикальная левая		1.1-5	408	449	1
Крышка		2-5	546	450	1
Стенка горизонтальная		3-5	512	426	1
Распорка		4-5	500	80	1
Стенка задняя ДВП		5-5	520	409	1
Детали ящиков	Накладка ящика	1-1-5	497	150	1
	Стенка ящика задняя	2-1-5	460	96	1
	Дно ящика ДВП	4-1-5	468	407	2
	Стенка ящика правая	3-1-5	400	110	1
	Стенка ящика левая	3.1-1-5	400	110	1
	Накладка ящика	1-2-5	497	240	1
	Стенка ящика задняя	2-2-5	444	140	1
	Стенка ящика правая	3-2-5	400	140	1
	Стенка ящика левая	3.1-2-5	400	140	1
Фурнитура					1

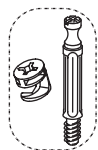
Примечание - Конструкционные материалы для изготовления тумбы набора модульной мебели для спальни «АМЕЛИ»:

- плита древесностружечная, облицованная пленкой на основе термореактивных полимеров (ламинированная) - ЛДСП по ГОСТ 32289-2013;
- детали из плиты древесноволокнистой средней плотности ПСП по ТУ 5536-026-00273643-98 с лакокрасочным покрытием полиуретановыми ЛКМ.

Ведомость комплектации фурнитуры

7 Установка верхнего ящика

Стяжка
эксцентриковая



20

Дюбель-
стяжка



8

Шкант
8x35



10

Шуруп
4x16



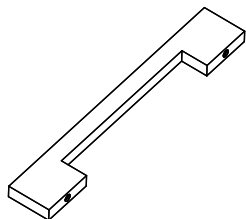
40

Винт
6,3x13



4

Ручка



1

Винт
M4x22



2

Гвоздь



23

Заглушка
самоклеящаяся
для стяжки
эксцентриковой



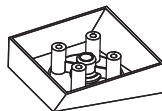
8

Ключ



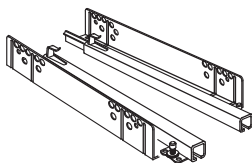
1

Ножка-опора



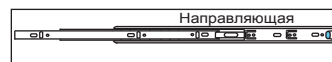
4

Направляющая
Quadro 25 Push to open

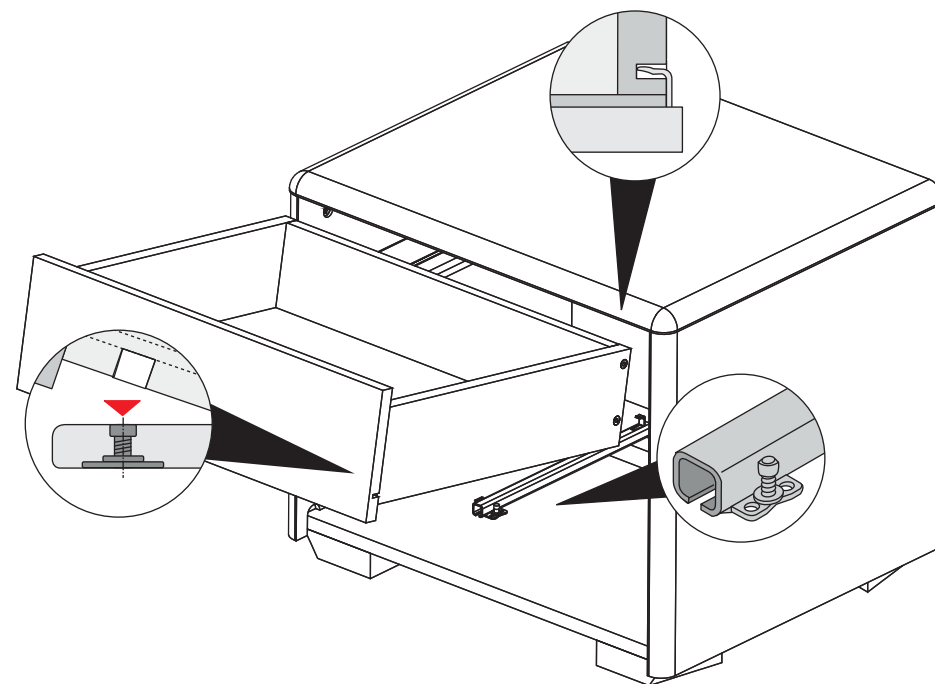


1 комплект

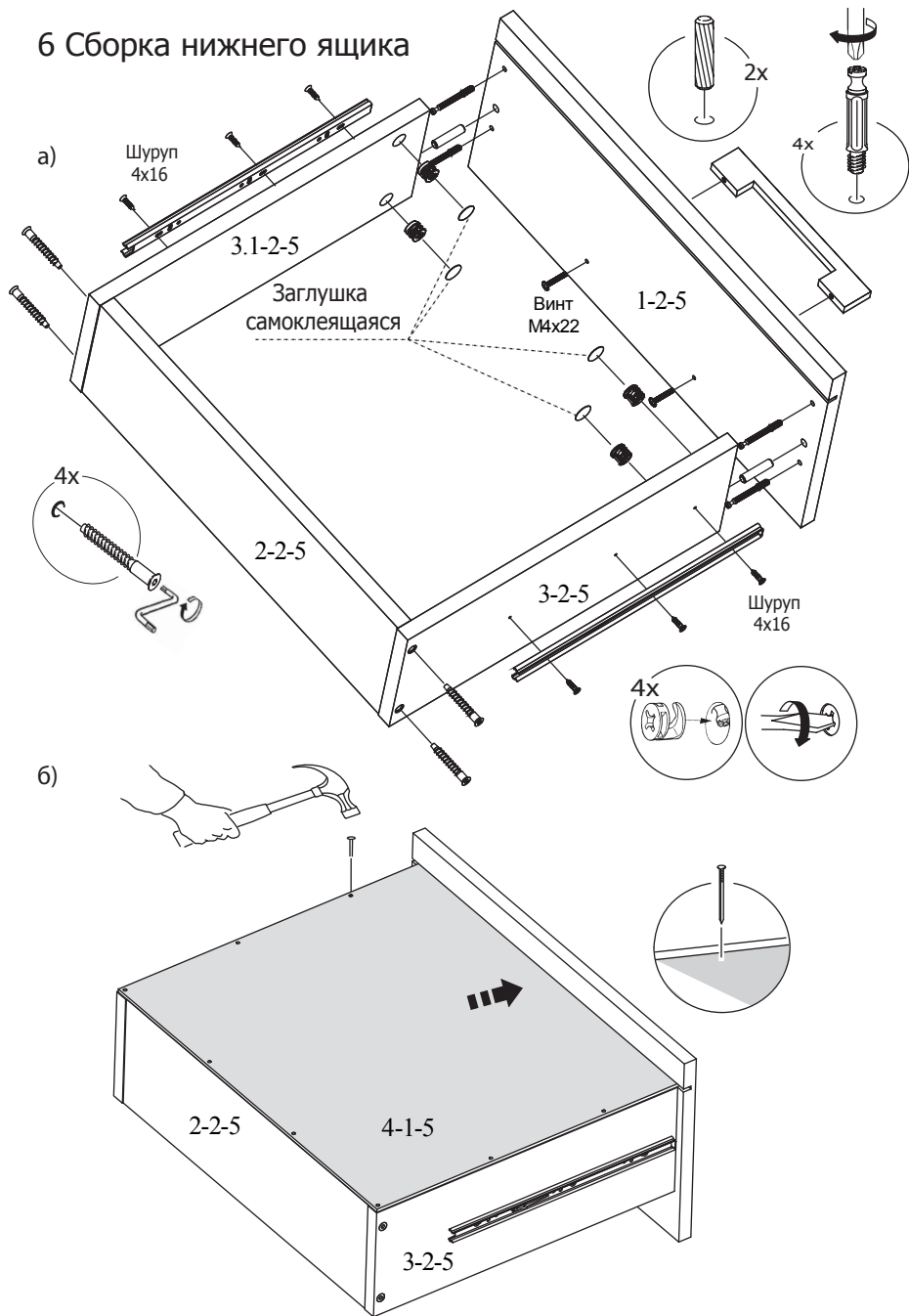
Комплект шариковых
направляющих



1 комплект



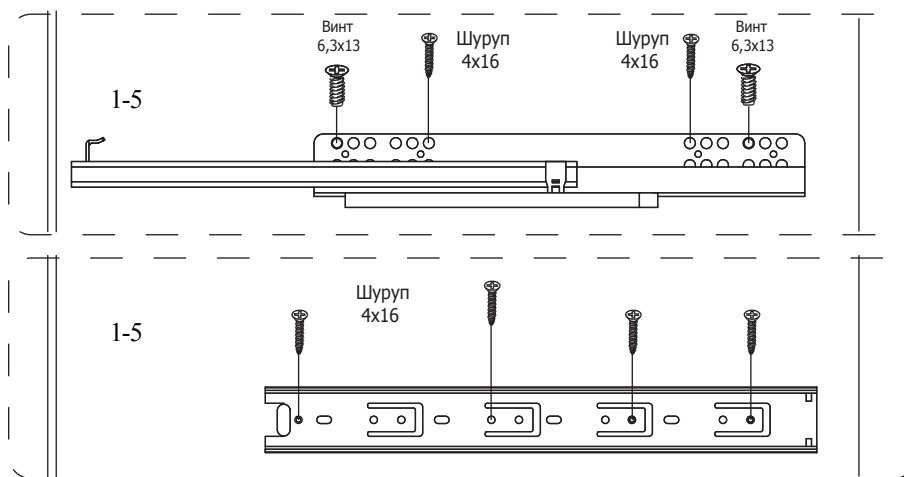
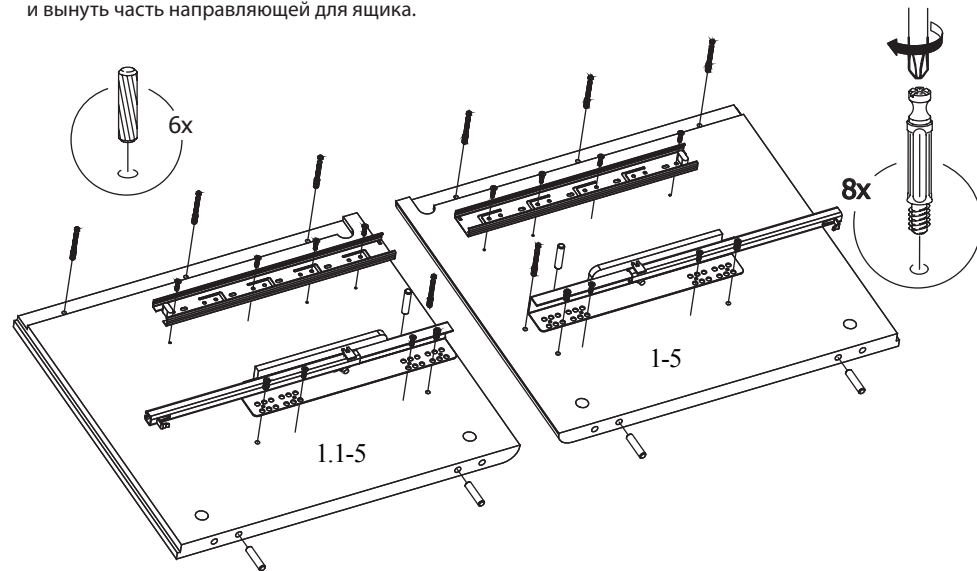
6 Сборка нижнего ящика



7

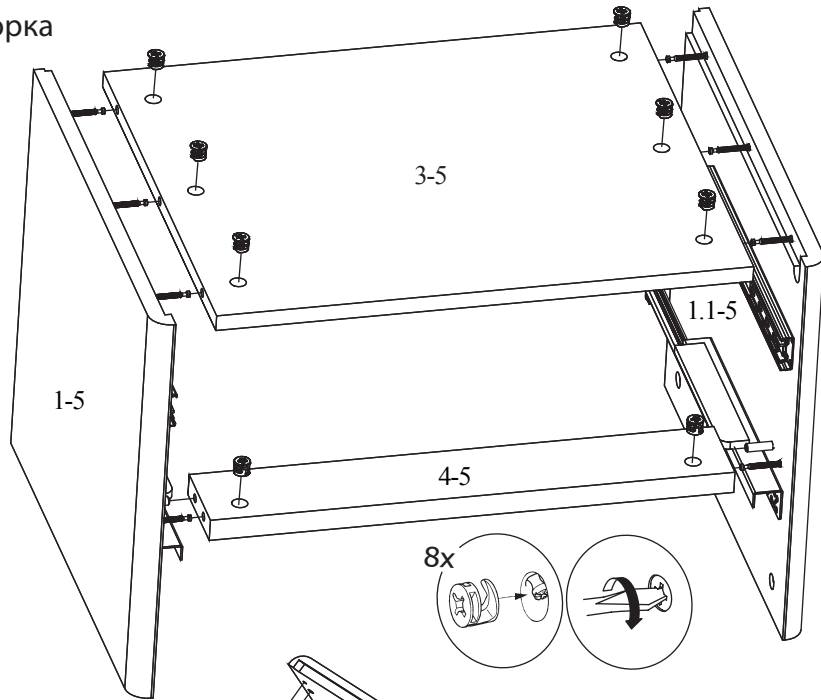
1 Установка фурнитуры на стенки вертикальные

Примечание:
 Перед установкой направляющих, необходимо:
 1. Выдвинуть направляющую полностью на всю длину до конца.
 2. Нажать на «усик».
 3. Зажав «усик» пальцем, потянуть в сторону и вынуть часть направляющей для ящика.

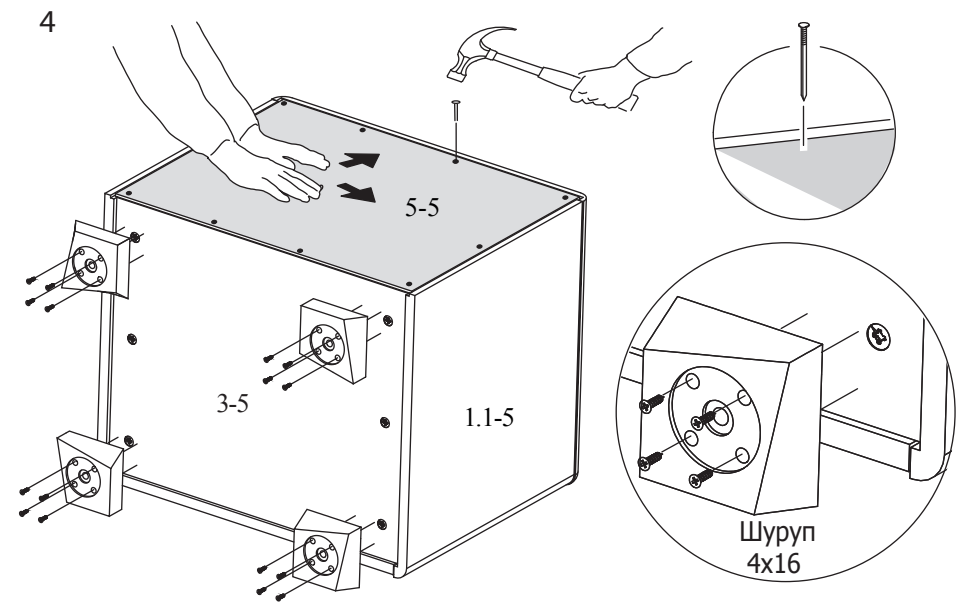


4

2 Сборка

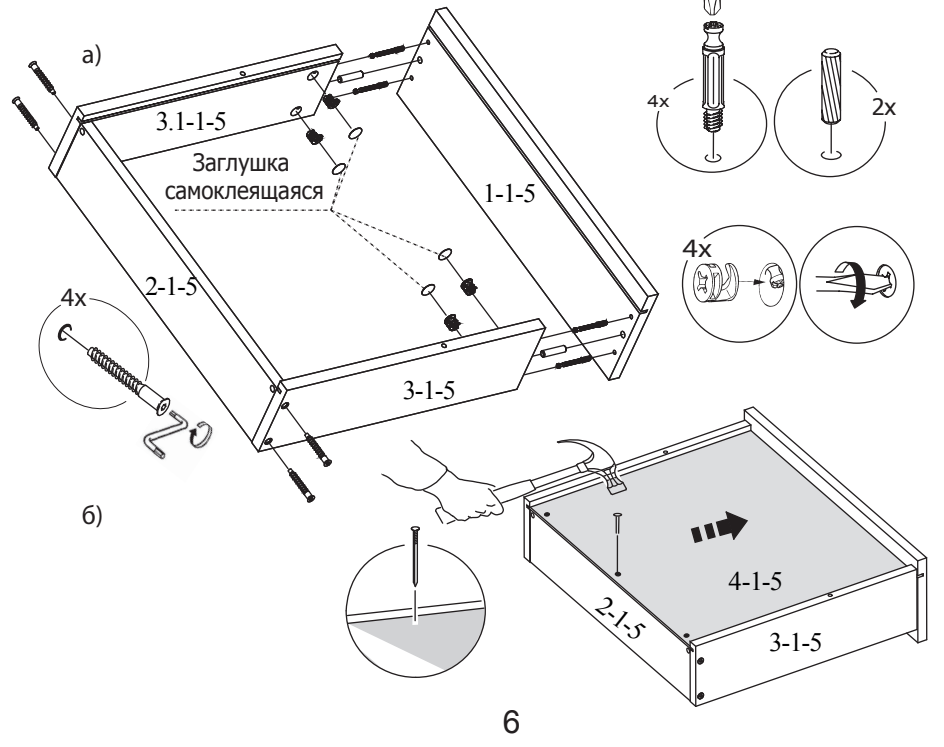
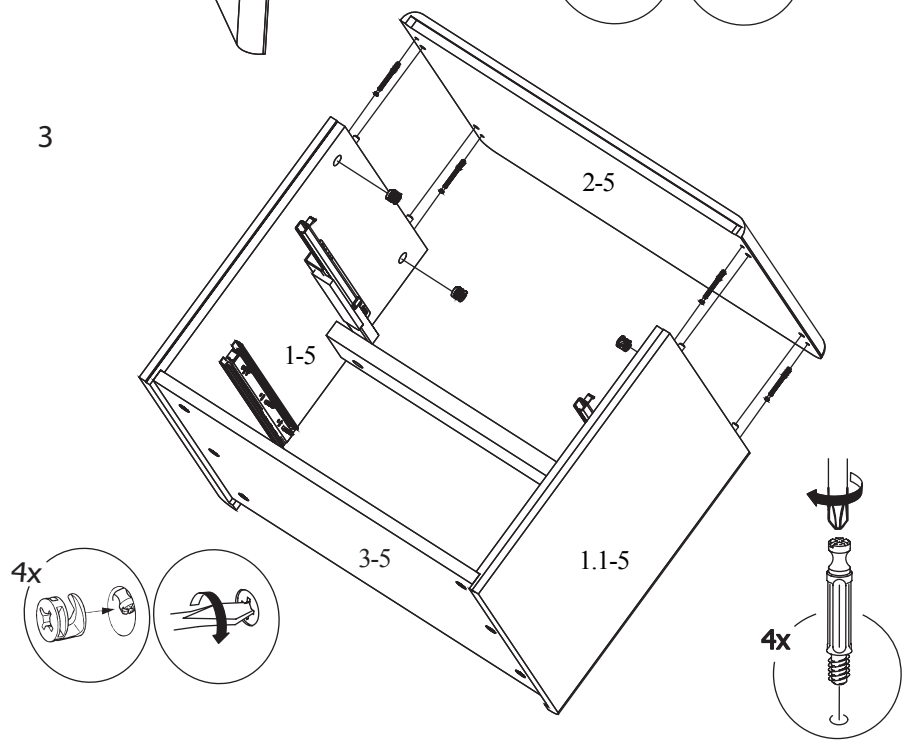


4



5 Сборка верхнего ящика

3



5

6